

1

2

3

4

5

6

A

A

B

B

C

C

D

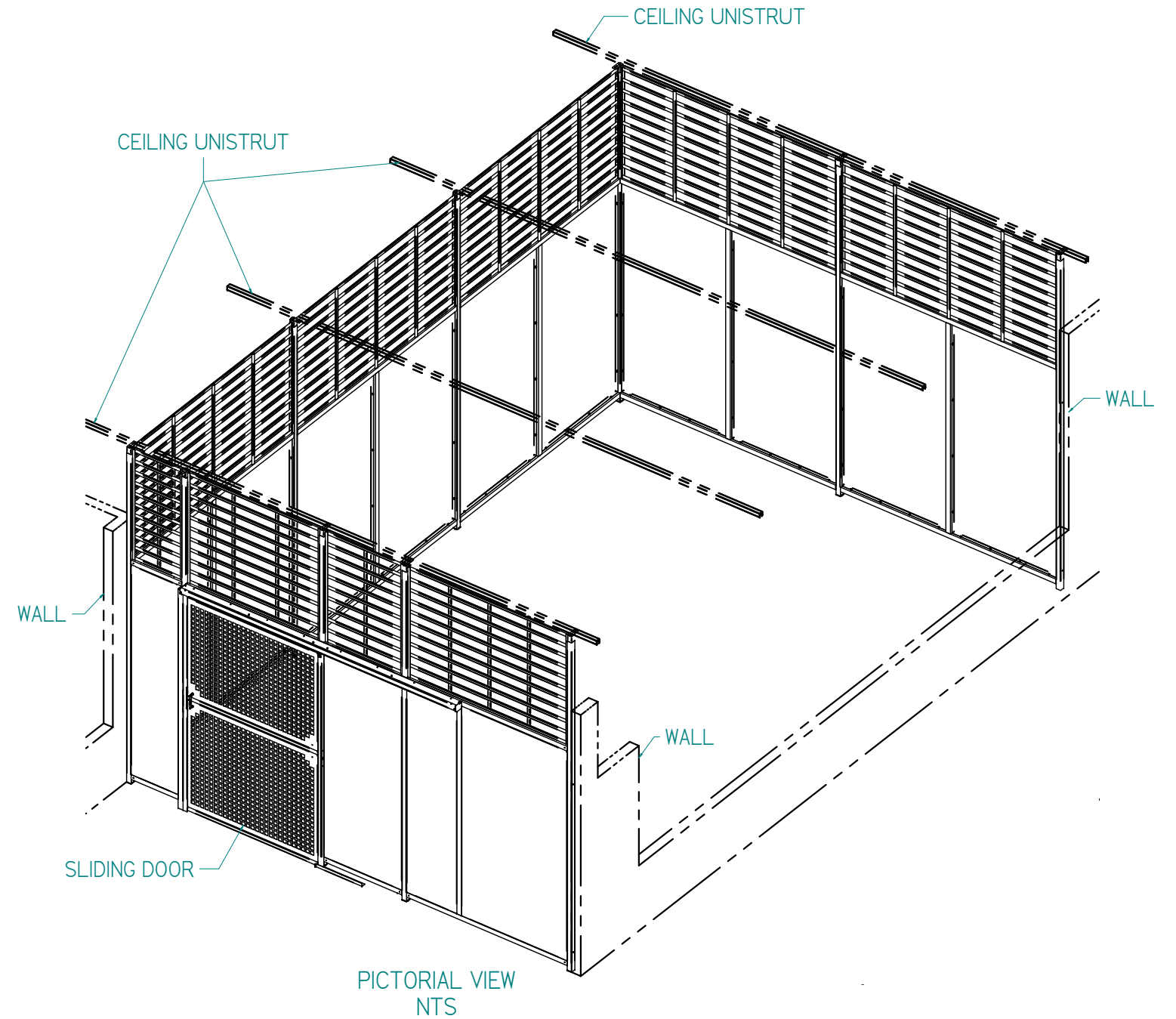
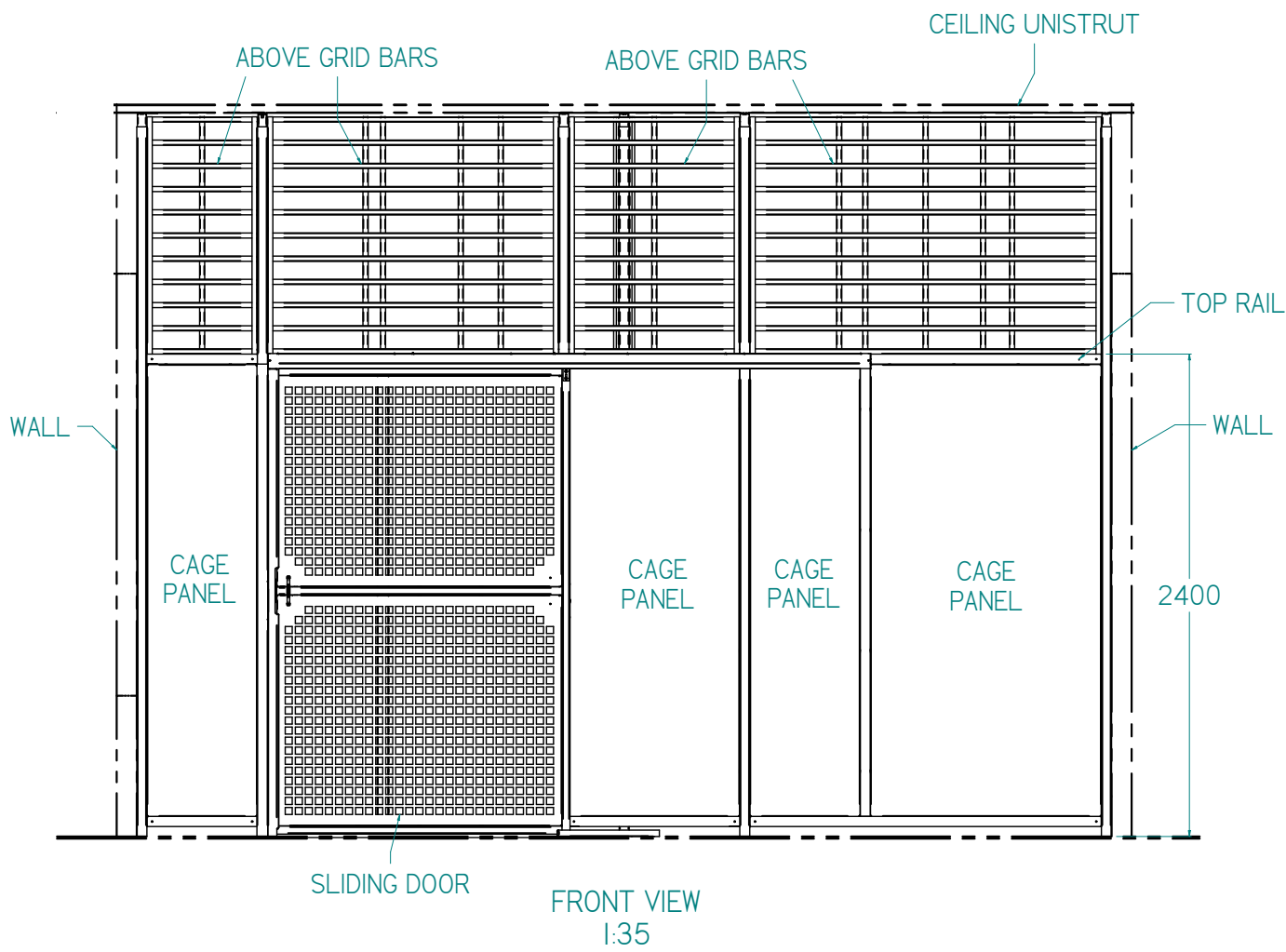
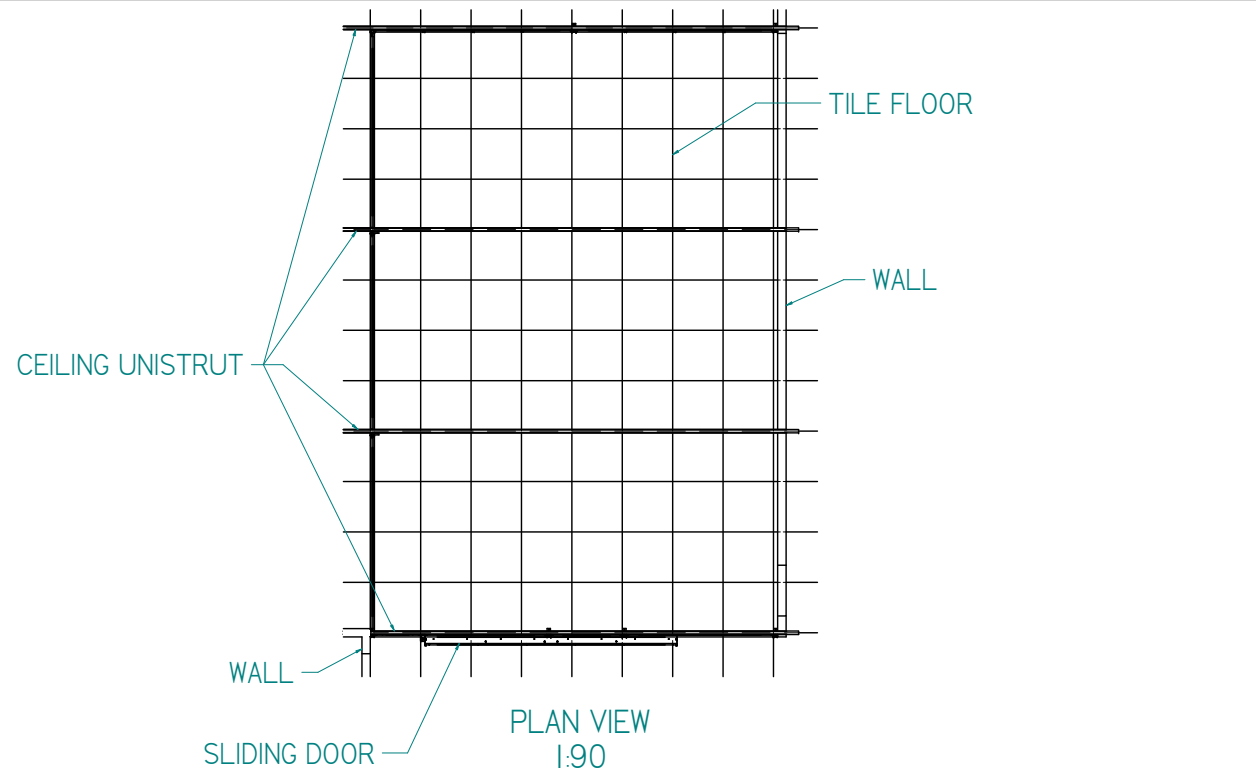
D

E

E

F

F



1

2

3

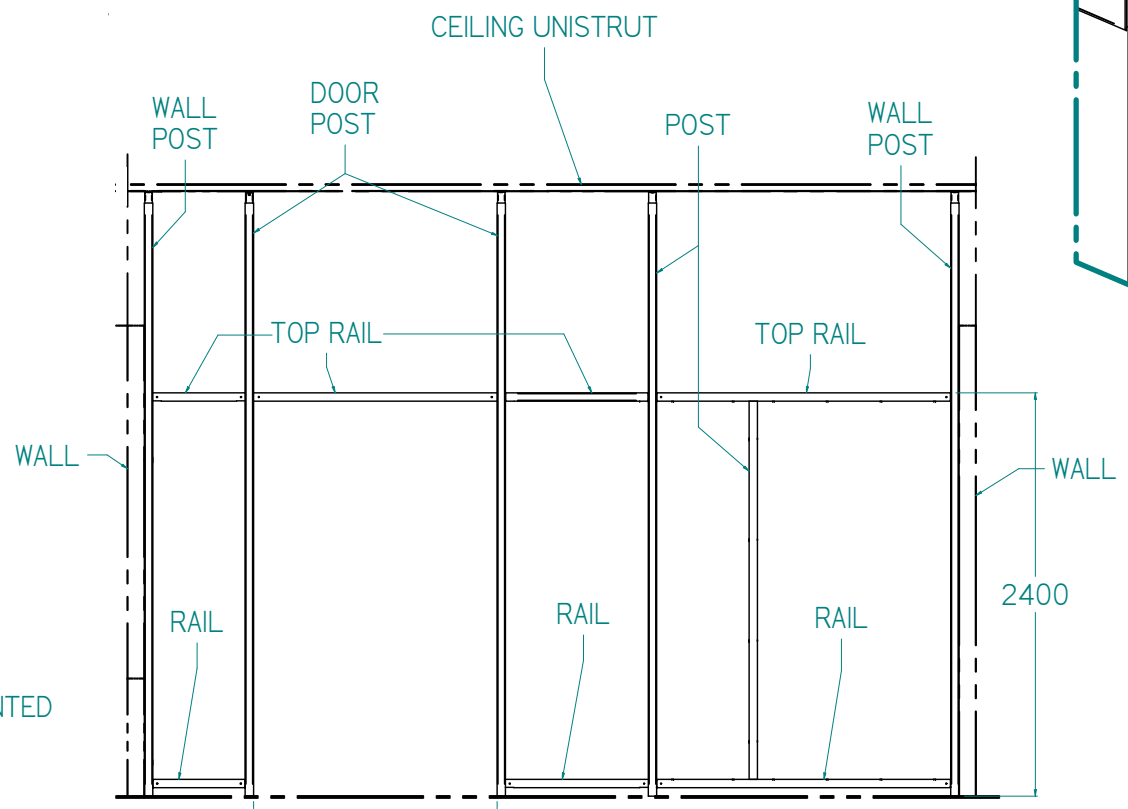
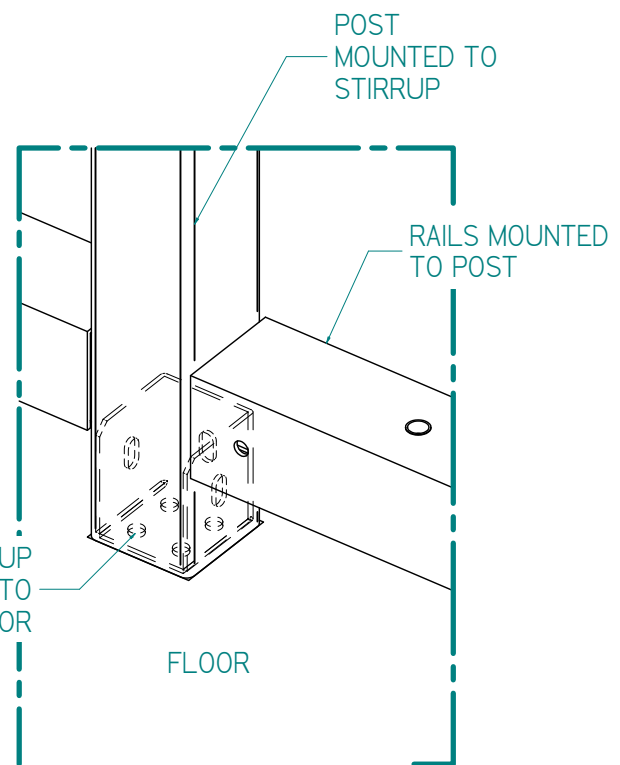
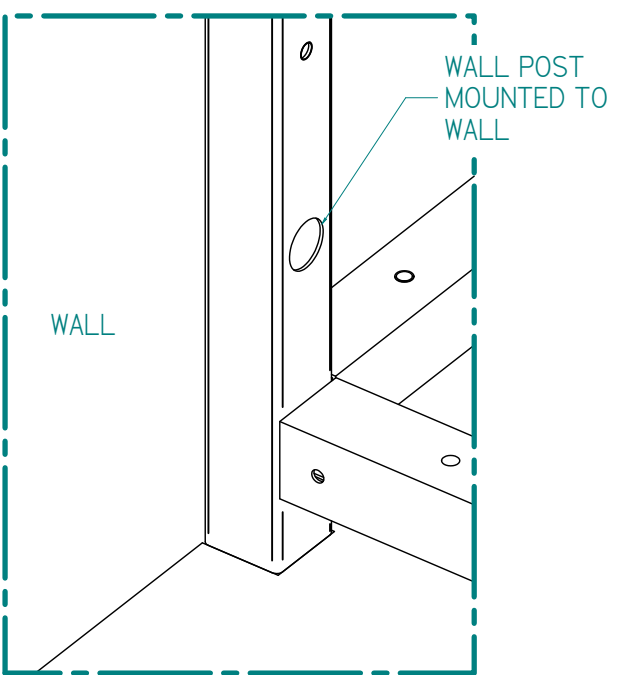
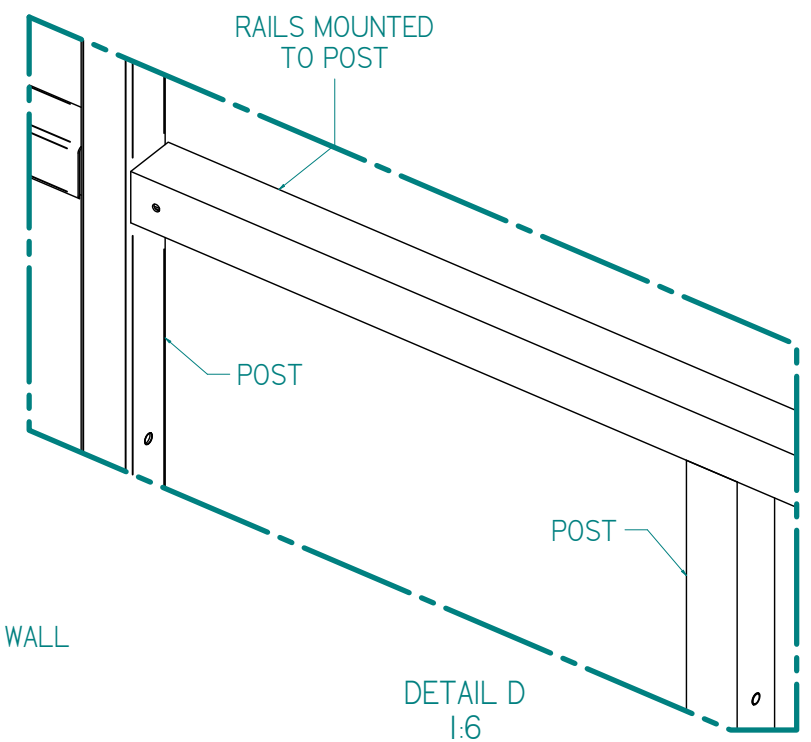
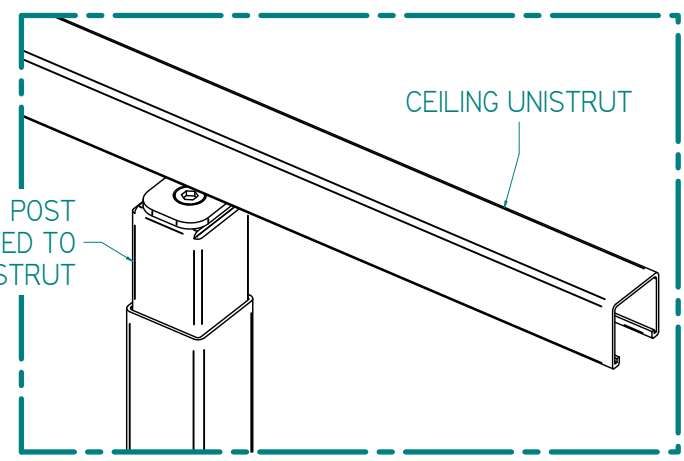
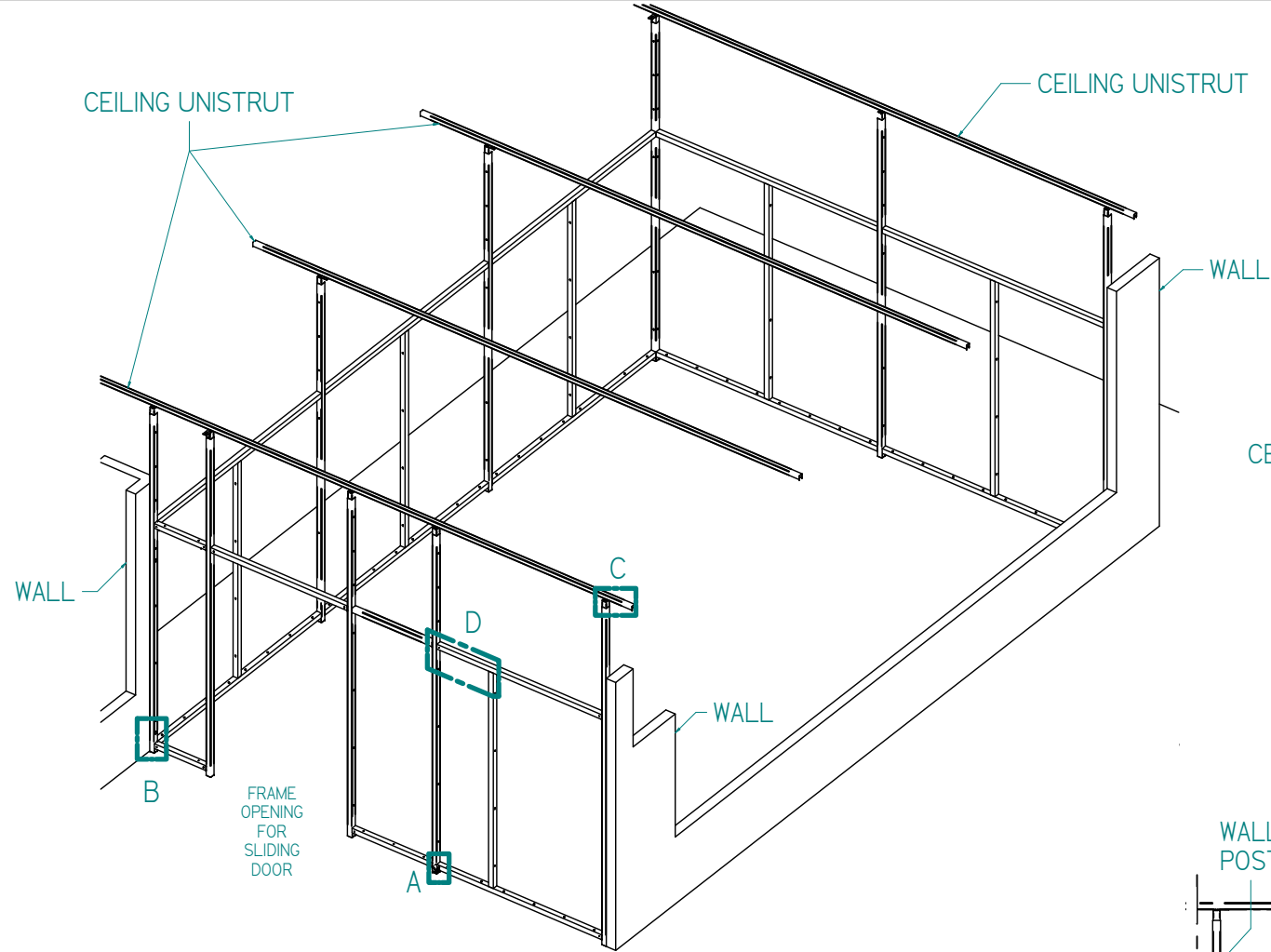
4

5

6

1 2 3 4 5 6

A B C D E F



1 2 3 4 5 6

1

2

3

4

5

6

A

B

C

D

E

F

A

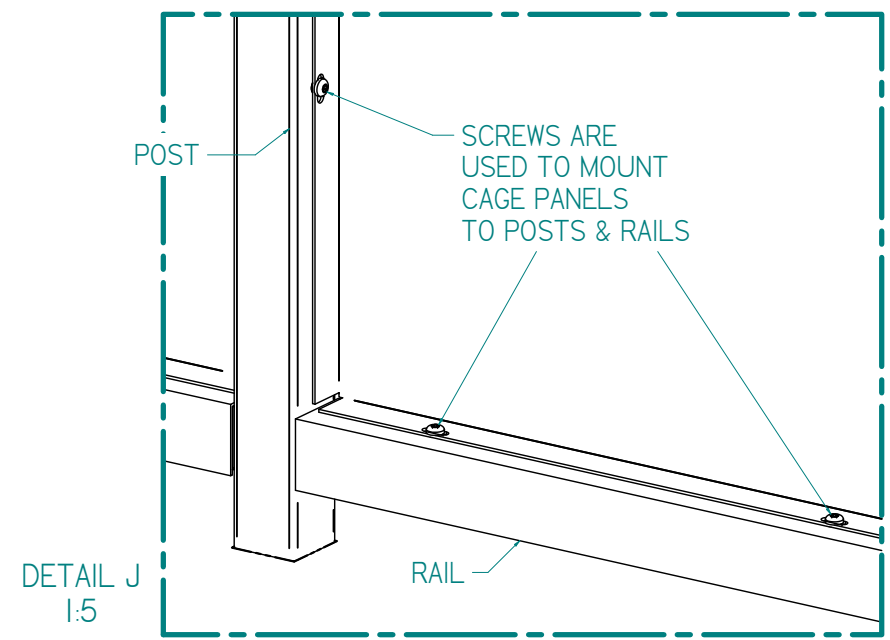
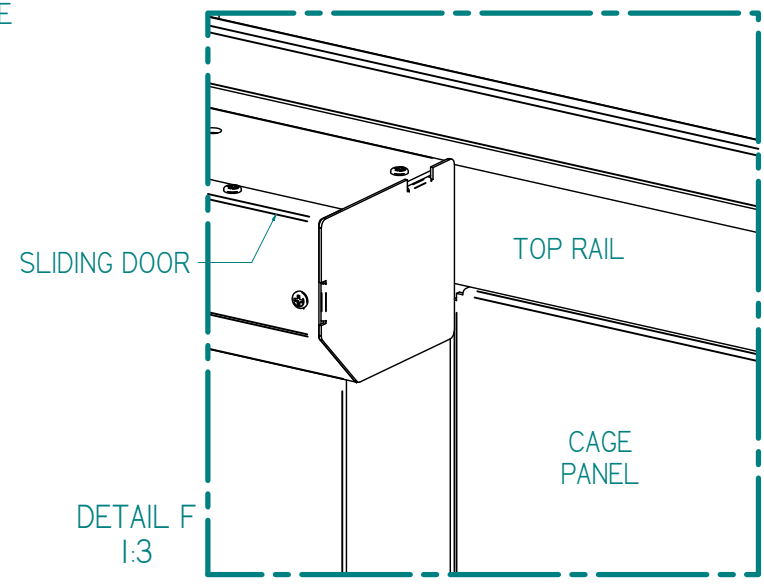
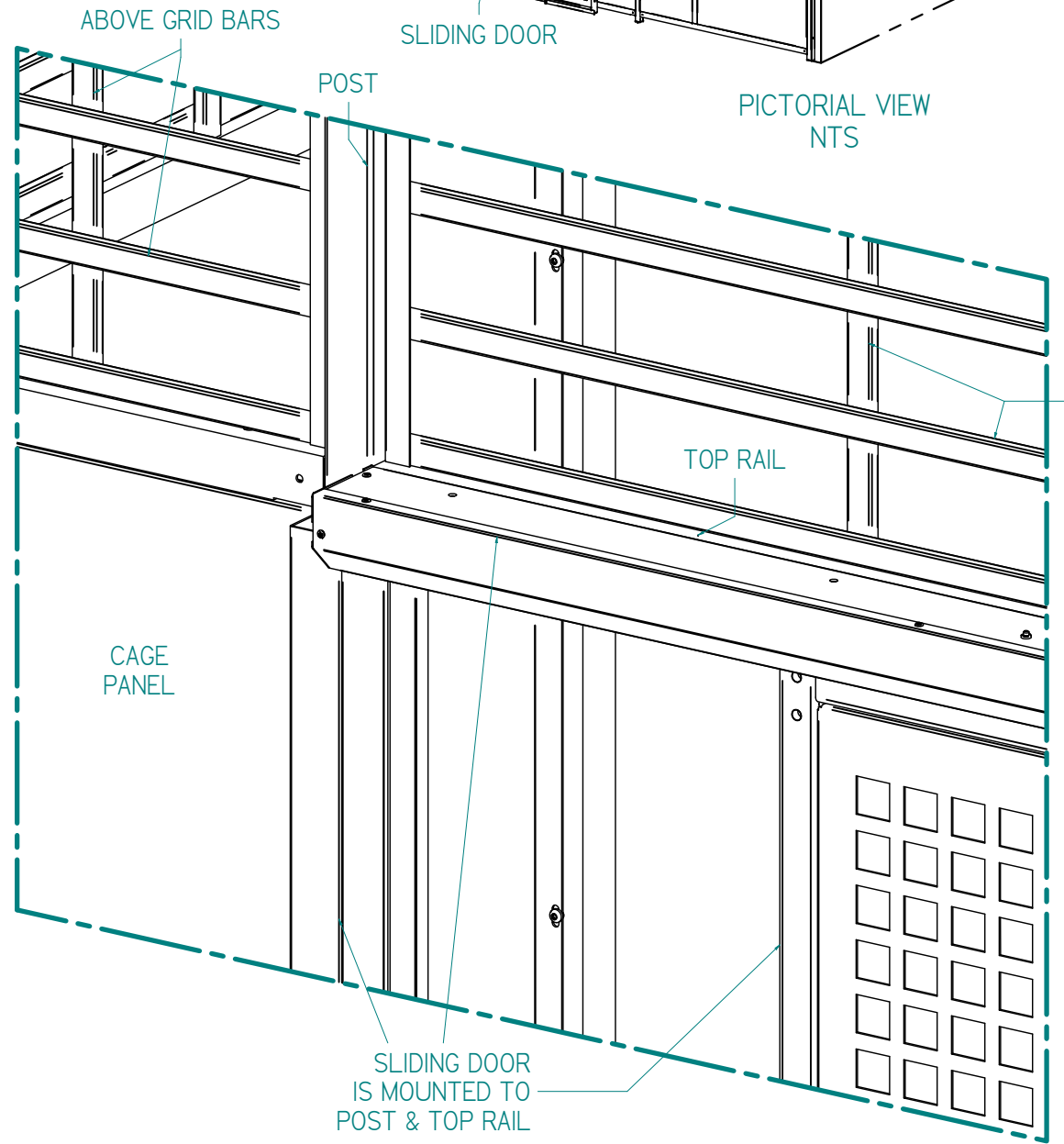
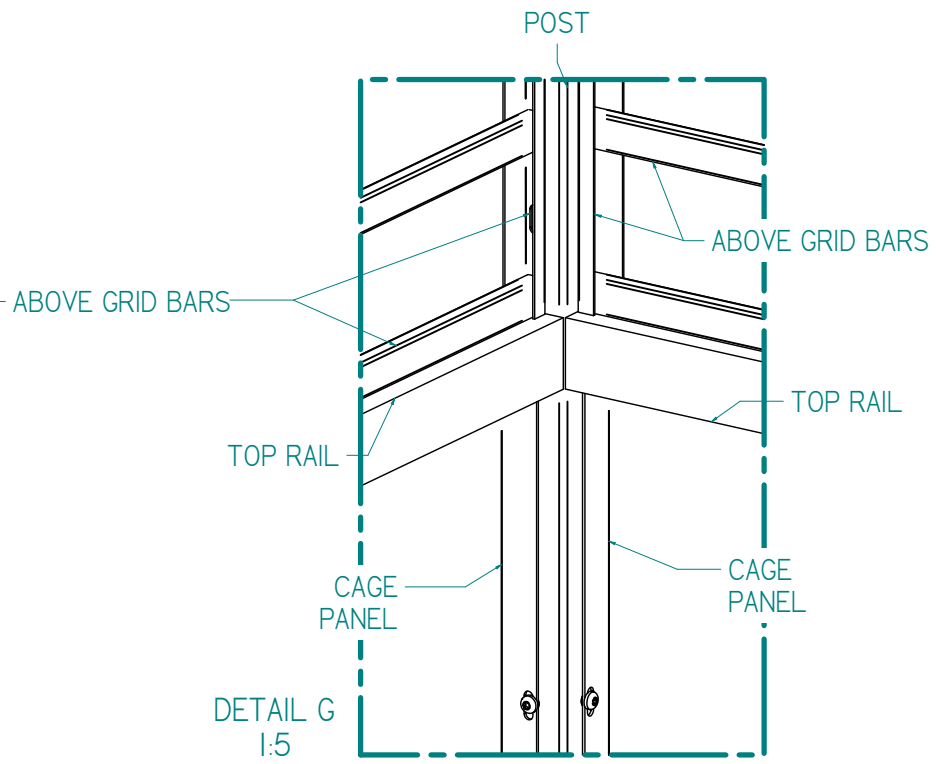
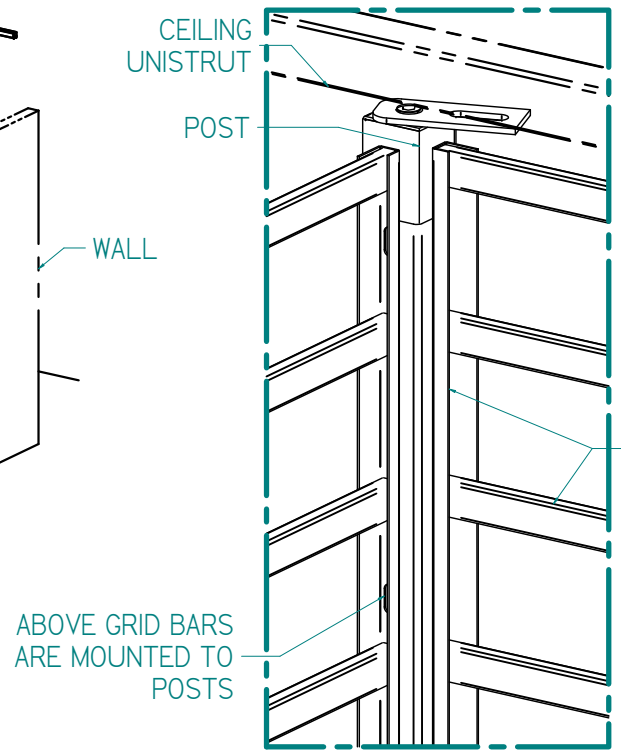
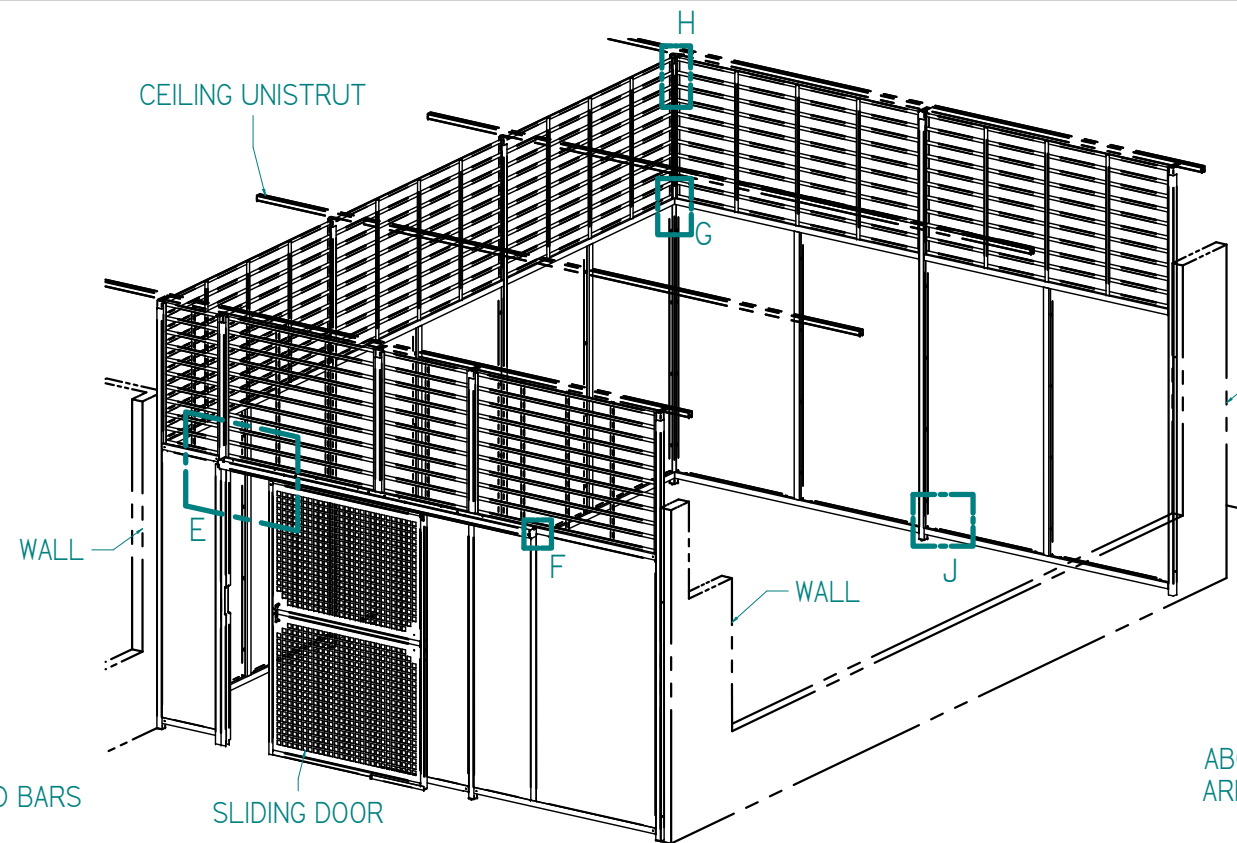
B

C

D

E

F



1

2

3

4

5

6